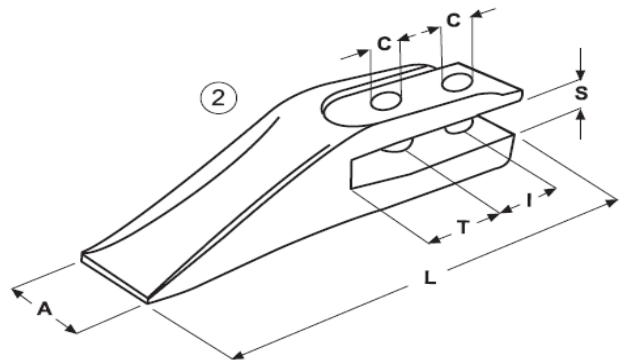
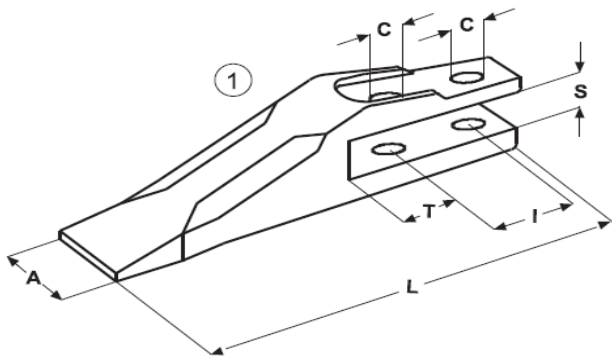


Kubota villás kanálkörmök:



| géptípus | cikkszám | rajzsám | méretek | | | | | | súly (kg) |
|-------------------------|--------------|---------|---------|----|----|----|----|----|-----------|
| | | | L | A | T | I | S | C | |
| minikotrók, minirakodók | 68131-6691-2 | 1 | 213 | 40 | 35 | 55 | 17 | 16 | 1,9 |
| minikotrók, minirakodók | EK 20.7 | 2 | 222 | 53 | 35 | 55 | 17 | 16 | 1,8 |