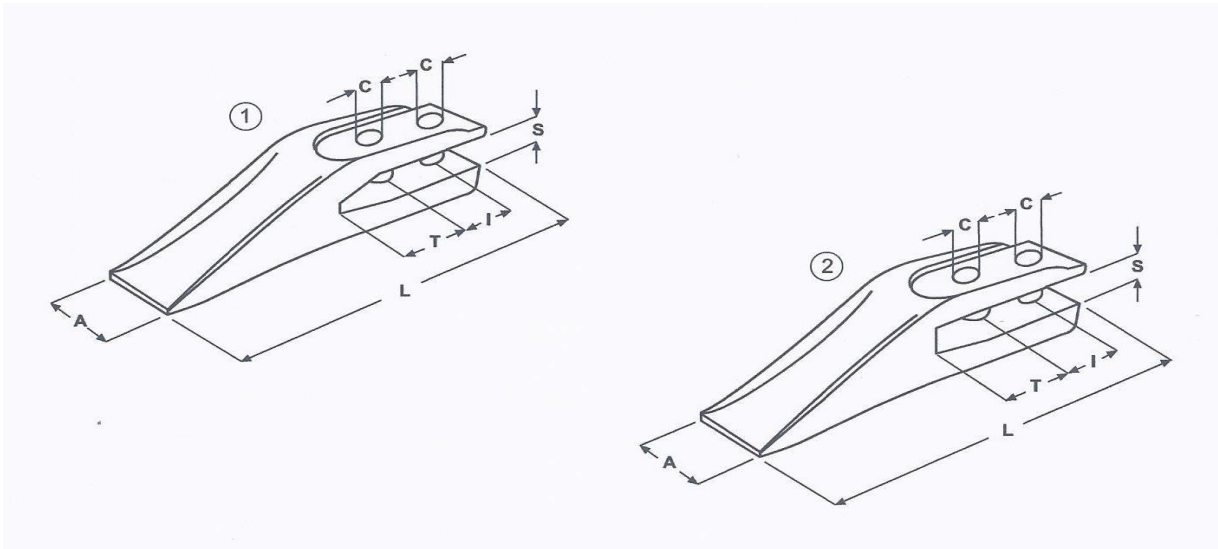
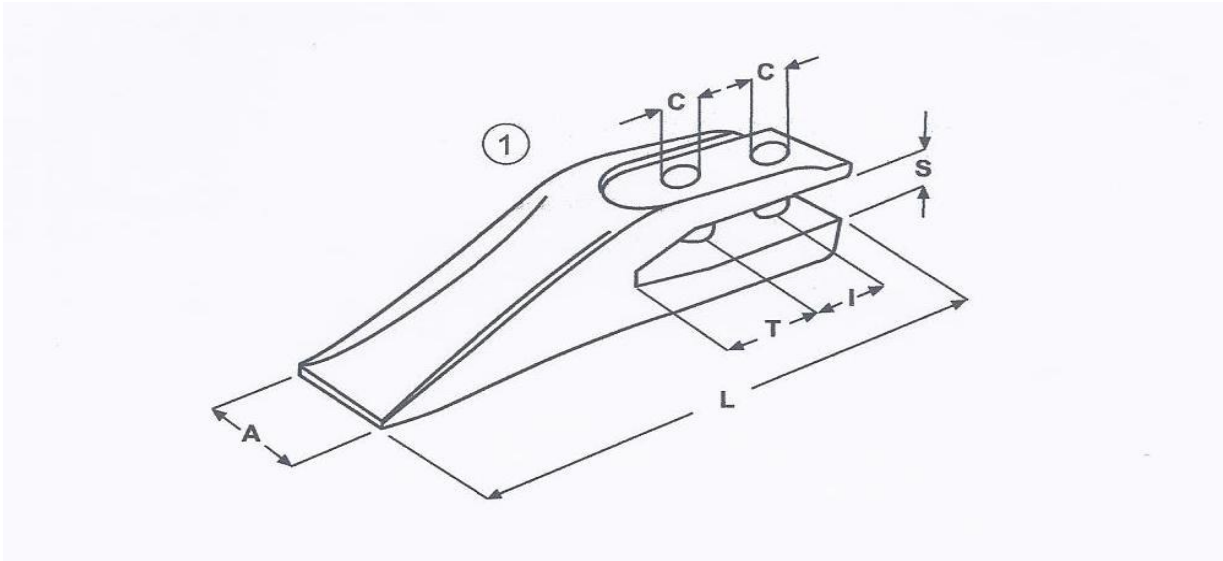


Villás kanálköröm:



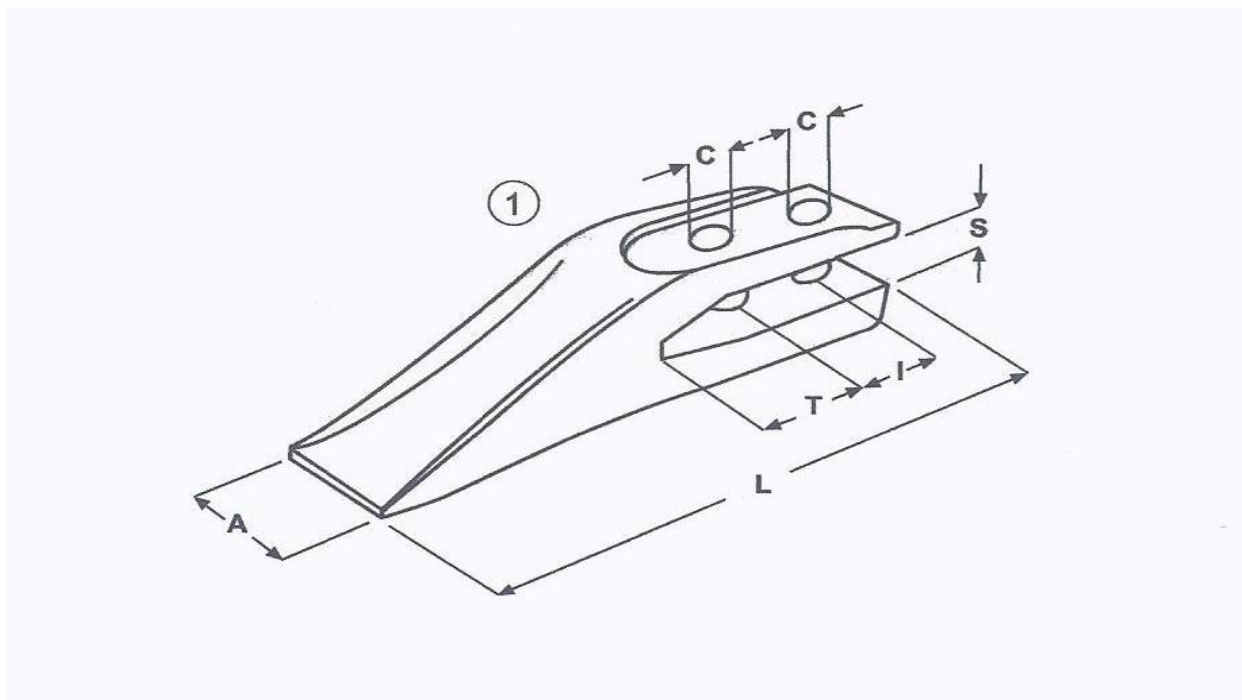
géptípus	cikkszám	rajzsám	méretek						súly (kg)
			L	A	T	I	S	C	
rakodók, kotrók	EK 20.1	1	222	53	48	50	17	15	1,7
rakodók, kotrók	EK 20.2	1	222	53	48	50	22	15	1,7
rakodók, kotrók	EK 20.4	1	222	53	37	45	22	13	1,7
rakodók, kotrók	EK 20.5	1	222	53	51	60	17	13	1,7
rakodók, kotrók	EK 20.6	1	222	53	54	45	22	15	1,7
rakodók, kotrók	EK 20.7	2	222	53	36	55	17	16	1,7
rakodók, kotrók	EK 20.10	1	222	53	42	55	22	16	1,7
rakodók, kotrók	EK 20.13	1	222	53	61	45	22	13	1,7

Villás kanálköröm II.:



géptípus	cikkszám	rajzszám	méretek						súly (kg)
			L	A	T	I	S	C	
rakodók, kotrók	EK 30.1	1	275	61	66	65	22	13	2,7
rakodók, kotrók	EK 30.2	1	275	61	67	65	22	15	2,7
rakodók, kotrók	EK 30.3	1	275	61	51	80	22	15	2,7
rakodók, kotrók	EK 30.6	1	275	61	62	45	22	15	2,7
rakodók, kotrók	EK 30.8	1	275	61	47	90	22	13	2,7
rakodók, kotrók	EK 30.9	1	275	61	72	72	22	18	2,7

Villás kanálköröm 25-ös vágóélre:



géptípus	cikkszám	rajzsám	méretek						súly (kg)
			L	A	T	I	S	C	
rakodók, kotrók	EK 40.1	1	300	66	75	70	27	17	3,7

